

SPIEGELVERSTELLSCHALTER MIRROR SWITCHES

Joy-Stick-Schalter...

kompakte Bauweise. Einsatz zur Spiegelverstellung und sonstigen Anwendungen.

Zubehör: Sammelstecker für Befestigungselemente.

Spiegelverstellungsschalter...

besonders robuste Bauart in 12 V oder 24 V. Ausführung für Ströme bis 1,5 A.

joy-stick-switches...

compactly construction. For switching mirrors and further variants. accessories: collector connector and Elements.

mirror switches...

especially build robustly in 12 V and 24 V. Version for current to 1,5 A.

SPIEGELVERSTELLSCHALTER MIRROR SWITCH

DELPHI

Mechatronic Systems



592-001

592-004

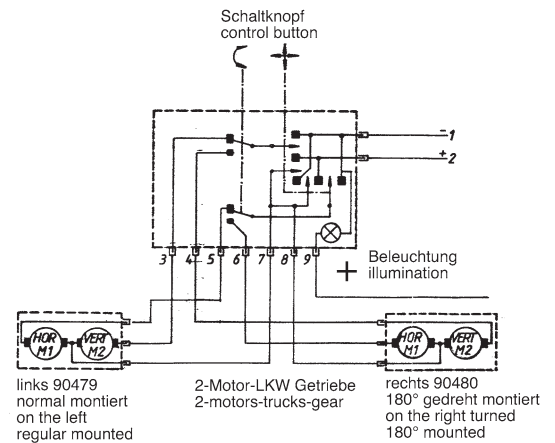
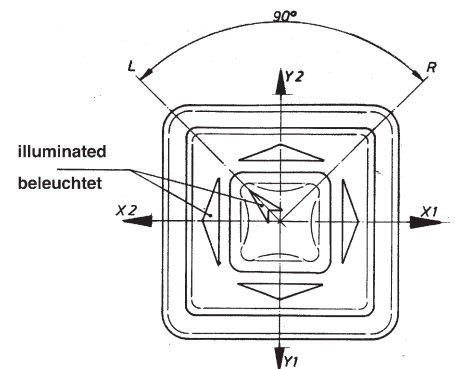
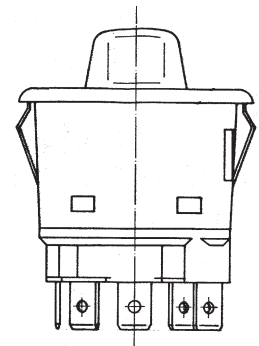
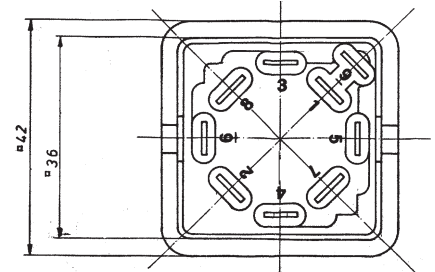
Kombinierte Funktion von Joy Stick und Drehschalter

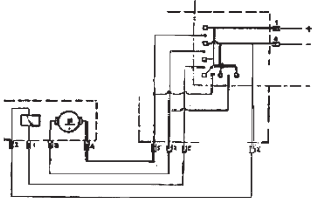
Joy-Stick Funktion automatisch rückstellend

combined function of joy-stick and direction switch

self moving back joy-stick

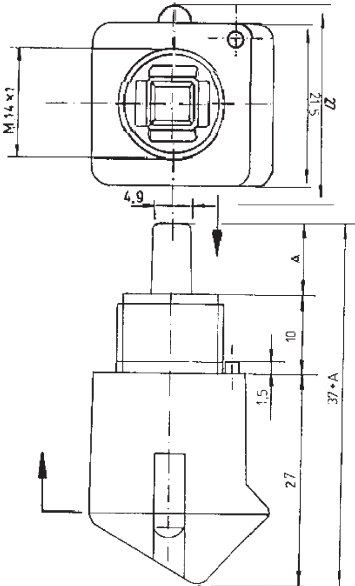
	592-001	592-004
Nennspannung rated voltage	24 V	12 V
Betriebsspannung operation voltage	8 - 30 V	6 - 16 V
Spannungsabnahme voltage decrease at 0,2 A	≤ 0,2 V	
Schaltstrom maximal max. load	1,5 A	
Betriebstemperatur operation temperature	-30° C bis / to + 90° C	
Schaltkraft switching force		
joy-stick switch	8 ± 1N (0-X1, X2, Y1, Y2)	
Spiegelverstellungsschalter mirror switch	5 ± 1 N	
Glühlampe bulb	24 V, 1 W	12 V, 1,2 W





591-001

langer Schaft
 5 Schalterstellungen
 nur Joy-stick Funktionen
 automatische Rückstellfunktion
 long shank
 5 switching positions
 only joy-stick function
 automatic resetting



591-002

kurzer Schaft
 5 Schalterstellungen
 nur Joy-stick Funktionen
 automatische Rückstellfunktion
 short shank
 5 switching positions
 only joy-stick function
 automatic resetting



Zubehör für Joy-Stick Schalter
591-001 und 591-002
accessoires for joy-stick-switches
591-001 and 591-002

589 302 03

Mutter zur Befestigung von Joy-Stick
Schaltern



500 317 10

Sammelstecker für Joy-Stick
Schalter 591..