

STECKEINRICHTUNGEN PLUGS AND SOCKETS

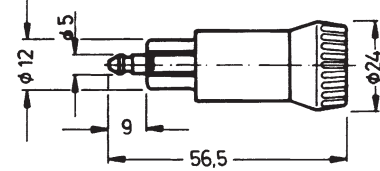
Stecker und Steckdosen für Anhänger und Innenraumanwendungen.
Einbausteckdosen mit Schutzdeckel lieferbar.

Plugs and plug sockets for trailer and application into internal space.
Plug sockets are available with cap.



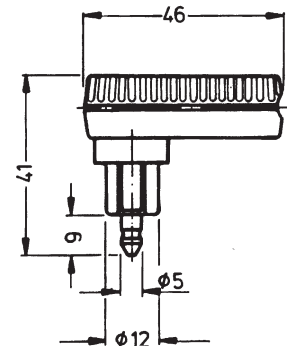
11 30 10

Stecker
passend für Steckdosen
11 40 00 bis 11 46 00
plug
suited for plug sockets
11 40 00 to 11 46 00



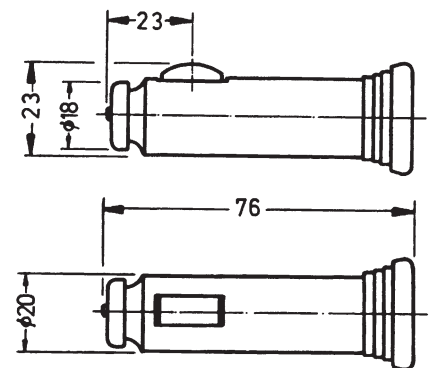
11 31 00

Winkelstecker
passend für Steckdosen
11 40 00 bis 11 46 00
angle plug
suited for plug sockets
11 40 00 to 11 46 00



11 32 00

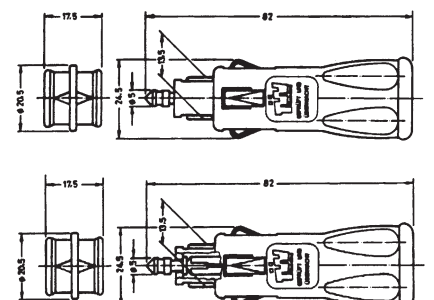
Stecker
passend für Zigarettenanzünder
plug
suited for cigarette lighter

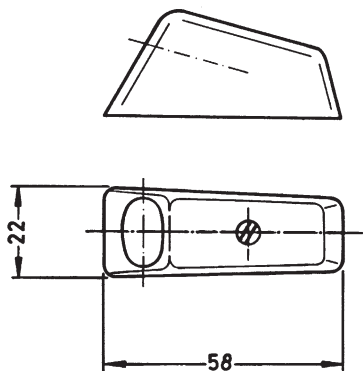


Universalstecker
mit Adapter für Zigarettenanzünder
bis 16 A Sicherung geeignet
universal type plug
with adapter for cigarette lighter
suitable up to 16 A fuse

**11 33 01 ohne Sicherung
without fuse**

**11 33 02 mit eingebauter Sicherung 8 A
with integrated fuse 8 A**



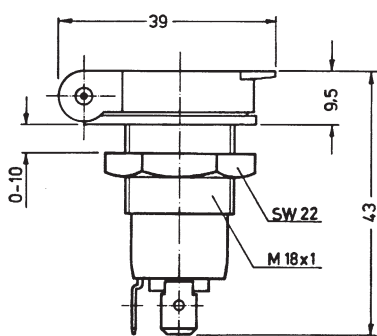


11 46 00

Aufbausteckdose
passend für Stecker
socket (mounted version)
suited for connectors



11 30 10
11 31 00



Einbausteckdose
Metallausführung mit Deckel
plug socket
metal-version with cover

11 42 00

1-polig
1-pole



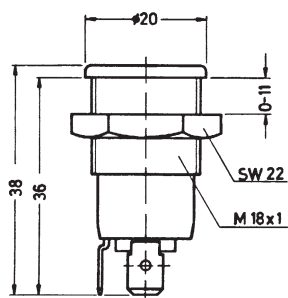
11 43 00

1-polig
1-pole



11 43 20

2-polig
2-pole



Einbausteckdose
Metallausführung
plug socket
metal-version

11 40 00

1-polig
1-pole



11 41 00

1-polig
1-pole



11 41 20

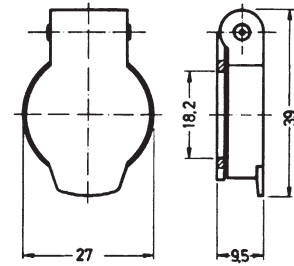
2-polig
2-pole





11 45 00

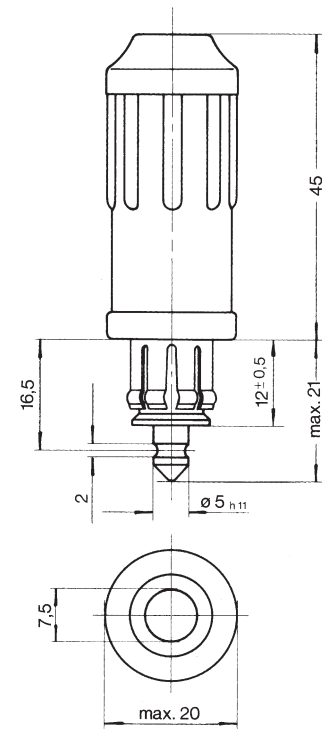
Klappeckel
passend für Einbausteckdosen
cover
suited for plug sockets
11 40 00
11 41 00
11 41 20

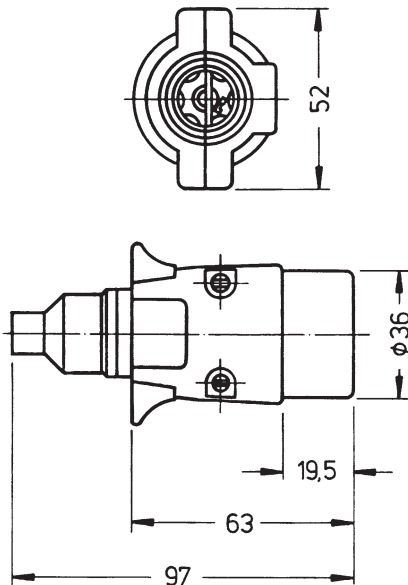


Stecker DIN ISO 4165 2-polig
mit Schraubanschlüssen
plug DIN ISO 4165 2-pole
with threaded terminal ends

37 01 00 00

Belastbarkeit / capacity
max 180 W bei / at 12 V und 24 V





Anhänger-Stecker
trailer plug

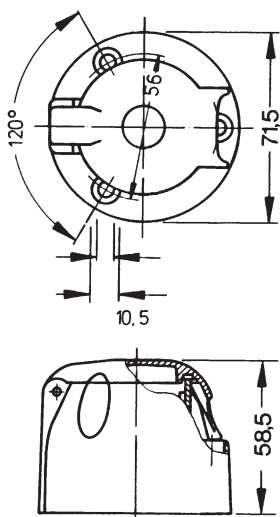
11 75 50

für 6 V und 12 V
Kunststoffausführung
7-polig DIN 72 577 (ISO 1724)
for 6 V and 12 V
plastic-version
7-pole DIN 72 577 (ISO 1724)



11 75 10

für 6 V und 12 V
Metallausführung
7-polig DIN 72 577 (ISO 1724)
for 6 V and 12 V
metal-version
7-pole DIN 72 577 (ISO 1724)



Anhänger-Steckerdosen
trailer socket

11 85 50

für 6 V und 12 V
Kunststoffausführung
7-polig DIN 72 577 (ISO 1724)
for 6 V and 12 V
plastic-version
7-pole DIN 72 577 (ISO 1724)



11 85 10

für 6 V und 12 V
Metallausführung
7-polig DIN 72 577 (ISO 1724)
for 6 V and 12 V
metal-version
7-pole DIN 72 577 (ISO 1724)

