

BATTERIE-TRENNSCHALTER

BATTERY MAIN SWITCHES

Batterie-Trennschalter 29 00 00 und Varianten

Die Batterie-Trennschalter sind in die Gruppen 29 00 00 und 29 01 00 aufgeteilt. Schalter der Gruppe 29 00 00 sind mit einer versilberten Schaltbrücke ausgestattet. Dieses ermöglicht das Schalten statischer Ströme von 250 A und 24 V, bei einer Einschaltdauer von 100 % und einer Umgebungstemperatur von 60° C.

Diese Gruppe ist nicht zum Schalten hoher Ströme konzipiert.

Schalter der Gruppe 29 01 00 sind mit massiven Silbernieten ausgerüstet. Die Schalter haben eine Lebensdauer von 500 Schaltzyklen unter einer Stromlast von 250 A und 24 V bei einer Umgebungstemperatur von 60°C. Detaillierte technische Angaben auf Anfrage.

Battery main switches 29 00 00 and variants

The Battery main switches will be divided into the two groups of 29 00 00 switches and 29 01 00 switches.

Group 29 00 00 has a silver-plated bridge, which makes possible currents of 250 A and 24 V, in switching cycles of 100 % by an ambient temperature of 60° C.

This group of battery main switches isn't conceived for switching highly current.

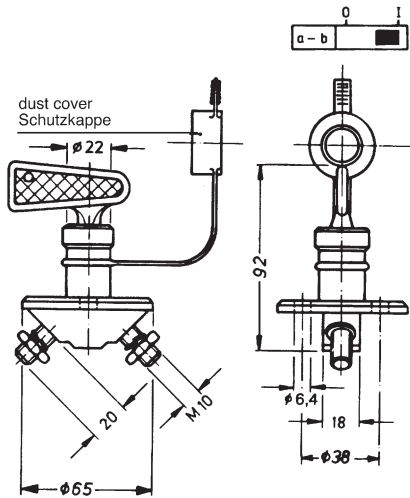
Group 29 01 00 are prepared with solid silver rivets. With these switches, a useful life of 500 switching cycles at 250 A and 24 V is indicated by an ambient temperature of 60° C. Details are available on demand.

29 00 00

wassergeschützt
mit Staubschutzkappe
nicht unter Last schaltbar
water protected, with dust cover
not switchable on load

Nennspannung max.
rated voltage max. V 24

Datenblatt auf Anfrage
data sheet on demand

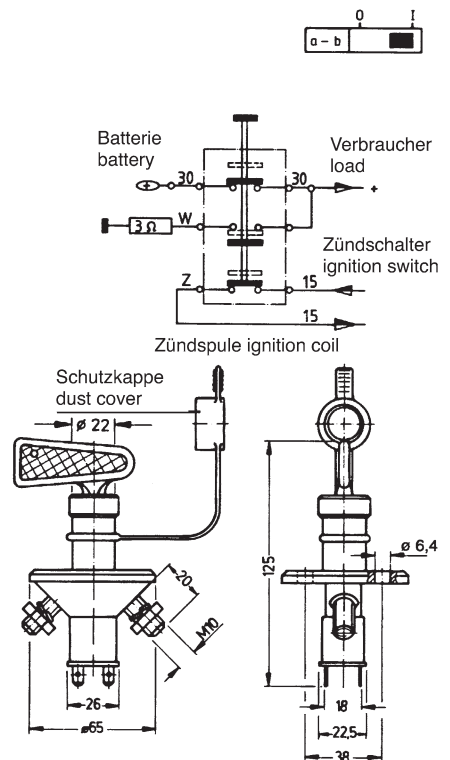


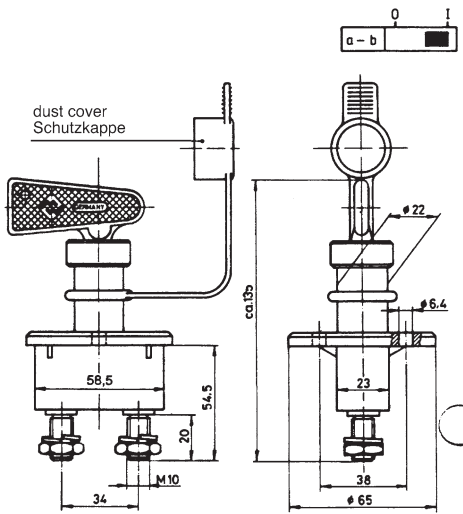
29 00 10

wassergeschützt
mit Diodenschutzschaltung
mit Staubschutzkappe
mit Widerstand
nicht unter Last schaltbar
water protected
with diod-protective circuit
with dust cover
with resistance
not switchable on load

Nennspannung max.
rated voltage max. V 24

Datenblatt auf Anfrage
data sheet on demand



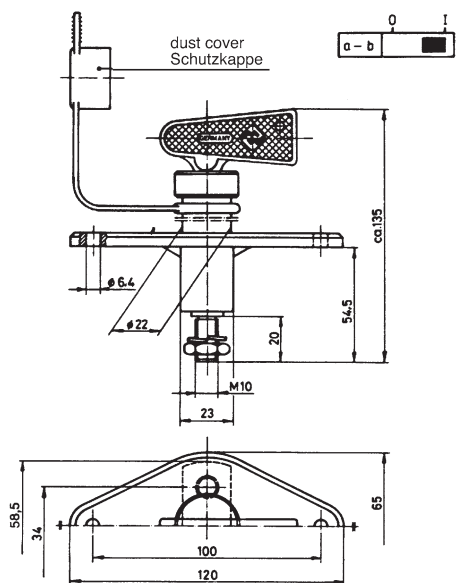


29 00 20

mit Staubschutzkappe
nach DIN 40 050 IP 66
wassergeschützt
nicht unter Last schaltbar
with dust cover DIN 40 050 IP 66
water protected
not switchable on load

Nennspannung max.
rated voltage max. V 24

Datenblatt auf Anfrage
data sheet on demand



29 00 25

mit Staubschutzkappe
nach DIN 40 050 IP 66
wassergeschützt
nicht unter Last schaltbar
with dust cover DIN 40050 IP 66
water protected
with dust cover,
not switchable on load

Nennspannung max.
rated voltage max. V 24

Datenblatt auf Anfrage
data sheet on demand



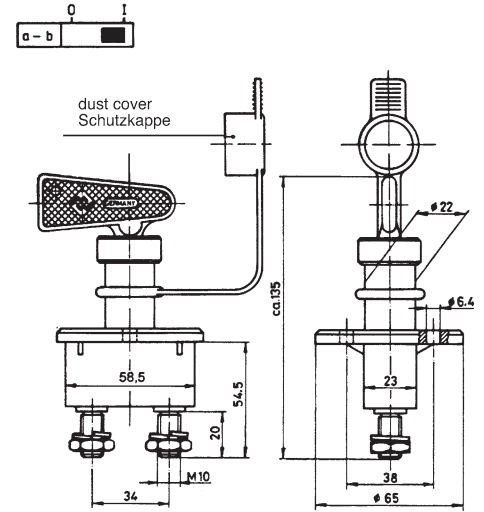


29 01 20

mit Staubschutzkappe
nach DIN 40 050 IP 66
wassergeschützt
unter Last schaltbar
with dust cover DIN 40 050 IP 66
water protected
switchable on load

Nennspannung max.
rated voltage max. V 24

Datenblatt auf Anfrage
data sheet on demand



29 01 25

mit Staubschutzkappe
nach DIN 40 050 IP 66
wassergeschützt
unter Last schaltbar
with dust cover DIN 40 050 IP 66
water protected
switchable on load

Nennspannung max.
rated voltage max. V 24

Datenblatt auf Anfrage
data sheet on demand

