

# DRUCKSCHALTER PUSH SWITCHES

Zur Handbetätigung oder verdeckter-, mechanischer Betätigung.  
Unterschiedliche Beschaltungen als Öffner-, Schließer- oder  
Haltekontakt.  
Ausführungen wahlweise mit Steck- oder Schraubanschlüssen.

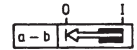
For hand actuation or blind, mechanical actuation.  
Different circuits as breaker-, maker- or current holding contact.  
Versions optionally with plug connections or screw terminal ends.



mit Silberkontakten  
with silver contacts

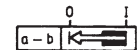
**20 01 00**

in Ruhestellung ausgeschaltet  
in off-position off



**20 02 00**

in Ruhestellung ausgeschaltet  
in off-position off

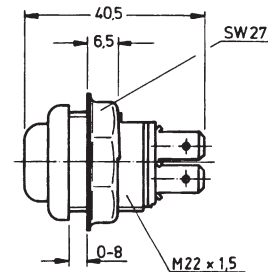


**20 03 00**

in Ruhestellung eingeschaltet  
in off-position on



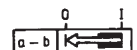
Schaltspannung max.		
switching voltage max.	V	24
Schaltstrom max.		
switching current max.	A	12,5
Schalteleistung max.		
switching capacity max.	W	150



mit Silberkontakten und  
Gummikappe auf dem  
Schaltknopf  
with silver contacts and rubber  
cap on the press button

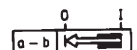
**20 01 20**

in Ruhestellung ausgeschaltet  
in off-position off



**20 02 20**

in Ruhestellung ausgeschaltet  
in off-position off

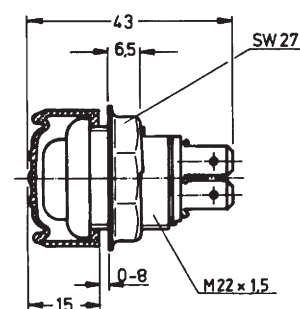


**20 03 20**

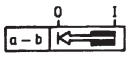
in Ruhestellung eingeschaltet  
in off-position on



Schaltspannung max.		
switching voltage max.	V	24
Schaltstrom max.		
switching current max.	A	12,5
Schalteleistung max.		
switching capacity max.	W	150

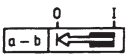


mit Silberkontakten und  
2 Gummikappen,  
wassergeschützt  
with silver contacts and 2 rubber  
caps,  
water protected



**20 01 40**

in Ruhestellung ausgeschaltet  
in off-position off



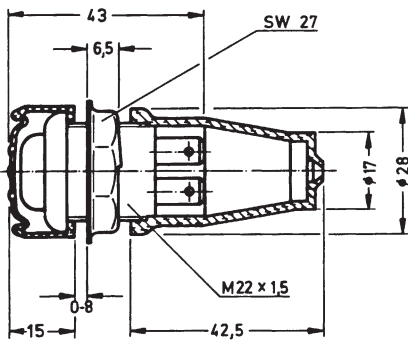
**20 02 40**

in Ruhestellung ausgeschaltet  
in off-position off



**20 03 40**

in Ruhestellung eingeschaltet  
in off-position on



Schaltspannung max.		
switching voltage max.	V	24
Schaltstrom max.		
switching current max.	A	12,5
Schaltleistung max.		
switching capacity max.	W	150



# DRUCKKNOPFSCHALTER PUSH BUTTON SWITCH

Mechatronic Systems

**DELPHI**

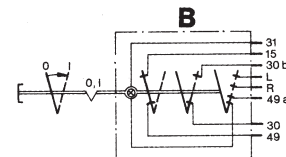
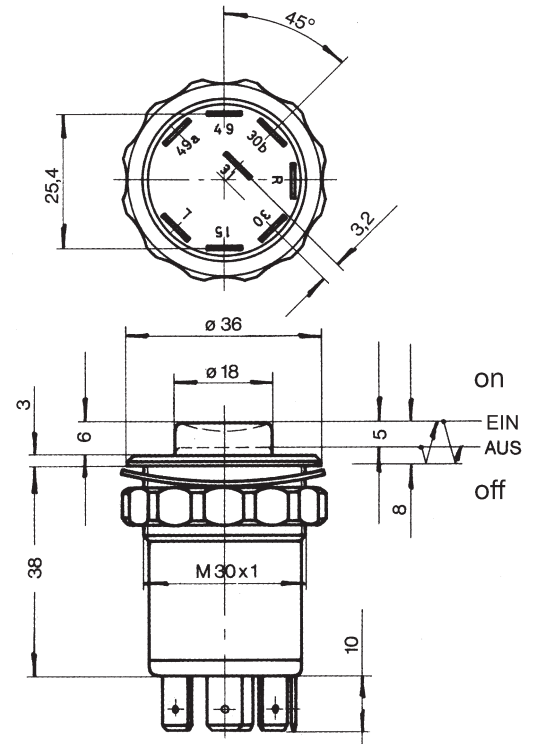


beleuchtet, Schraubbefestigung  
bis 4 mm Tableaustärke  
Einbauöffnung Ø 30,5 mm  
Glühlampe auswechselbar  
mit Flachsteckanschlüssen  
A 6,3 x 0,8 DIN 46 244  
illuminated, screw-type connection  
up to a panel thickness of  
4 mm, mounting hole 30,5 mm dia  
bulb exchangeable  
1/4" male blade terminals

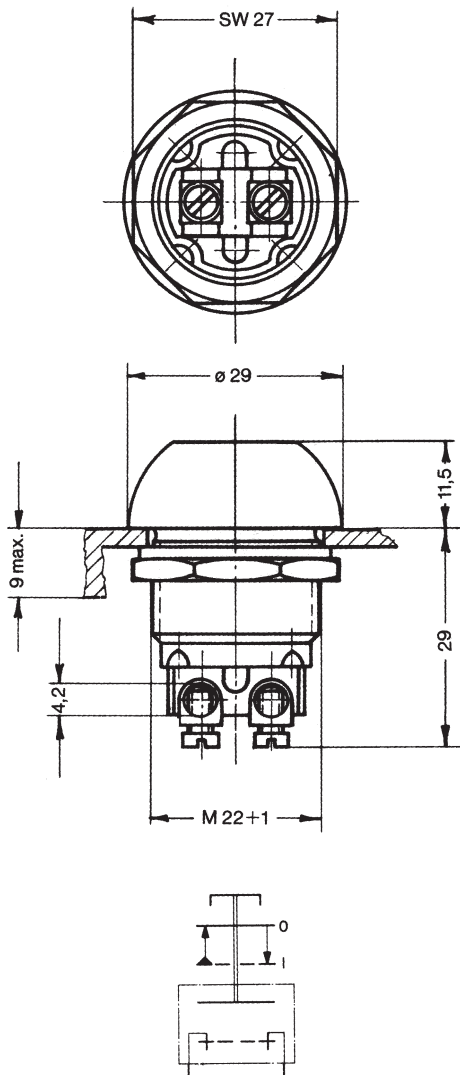
### 50 05 29 03

für Warnlicht  
8 Anschlüsse für getrennte  
Warnblink- und Fahrrichtungs-  
blinkgeber, Leuchtkappe rot,  
Schaltbild B  
For hazard warning system  
8 connections separate hazard  
warning system and turn signal units,  
red pilot light cap,  
diagram B

Belastbarkeit / capacity  
max. 90 W bei 12 V  
Schaltspiele / operations  
max. 10.000



Weitere Ausführungen  
auf Anfrage  
Other variants are  
available on demand



Seewasserbeständig mit  
Ag-Kontakten und  
schwarzer Gummikappe  
Einbauöffnung Ø 22,5 mm  
salt-water-proof with silver  
contacts and black rubber cap  
mounting hole 22,5 mm dia

### 13 34 01 00

mit Messing-Gehäuse und  
Schraubanschlüssen  
with brass housing and screw  
type connections

### 13 34 27 00

mit Flachsteckanschlüssen  
A 6,3 x 0,8 DIN 46 244  
with 1/4" male blade terminals

#### Belastbarkeit / capacity

1 Sec. 400 W bei 12 V und 24 V

für max. 5.000 Schaltspiele / operations

2 Min. 250 W bei 12 V und 24 V

für max. 20.000 Schaltspiele / operations



# ANLASSDRUCKKNOPF PUSH BUTTON SWITCH

Mechatronic Systems

DELPHI



mit Cu-Kontakten und  
Schraubanschlüssen  
Einbauöffnung  $\varnothing$  22,5 mm  
with copper contacts and screw  
type connections  
mounting hole 22,5 mm dia

## 13 32 01 00

Gehäuse Aluminium,  
Knopf schwarz  
aluminium housing,  
black knob

## 13 32 02 00

Knopf elfenbein  
ivory knob

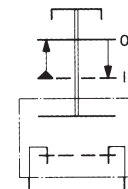
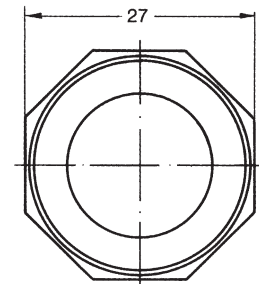
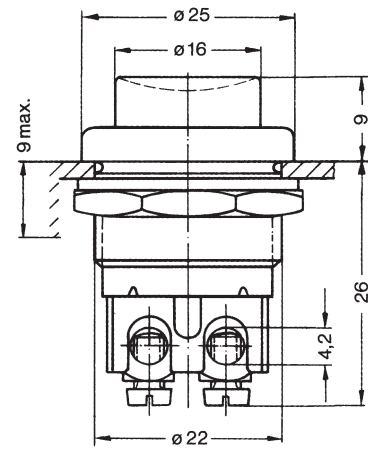
### Belastbarkeit / capacity

1 Sec. 240 W bei 12 V und 24 V

für max. 5.000 Schaltspiele / operations

2 Min. 120 W bei 12 V und 24 V

für max. 20.000 Schaltspiele / operations



1-polig mit Befestigungsplatte  
single pole with fixing plate

**39 59 20 02**  
mit Flachsteckanschluss,  
45° abgewinkelt  
A 6,3 - 0,8 DIN 46 244  
with 1/4" male blade terminal,  
45° square

Belastbarkeit max.  
capacity max. 30 W bei 12 V  
Schaltspiele  
operations max. 50.000



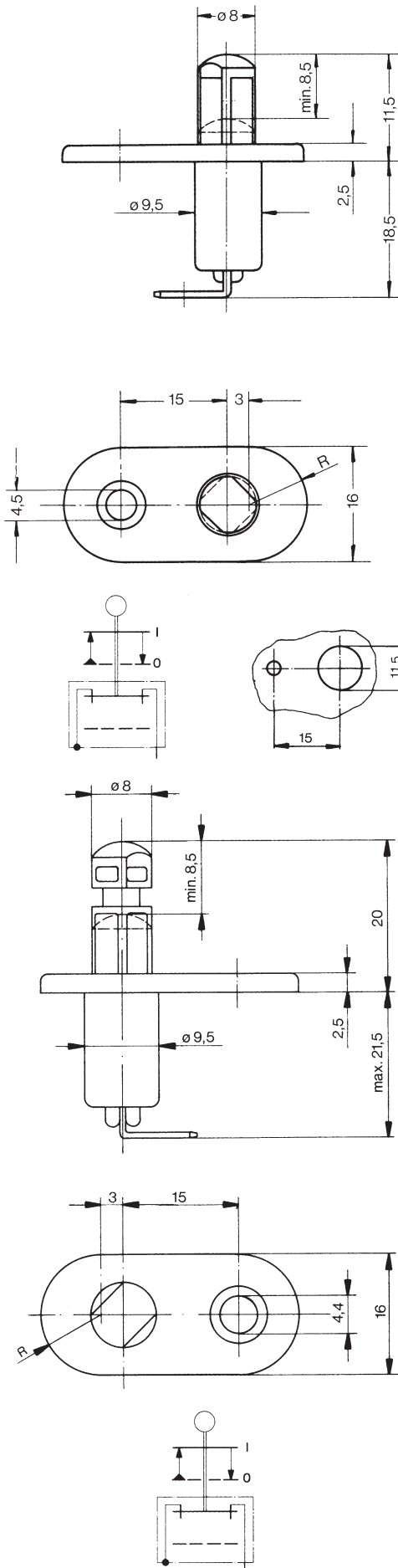
1-polig mit Befestigungsplatte  
und Flachsteckanschluss  
A 6,3 - 0,8 DIN 46 244  
single pole with fixing plate  
and 1/4" male blade terminal

**39 59 20 02**  
ohne Dichtung  
without seal

**39 59 20 07**  
mit Dichtung  
with seal

**83 198**  
Dichtung  
seal

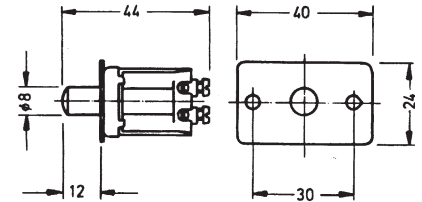
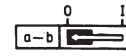
Belastbarkeit max.  
capacity max. 3,5 A bei 12 V  
Schaltspiele  
operations max. 50.000





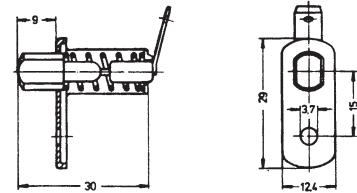
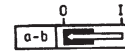
**20 65 00**

Schaltspannung max.		
switching voltage max.	V	24
Schaltstrom max.		
switching current max.	A	1,5
Schalteleistung max.		
switching capacity max.	W	18



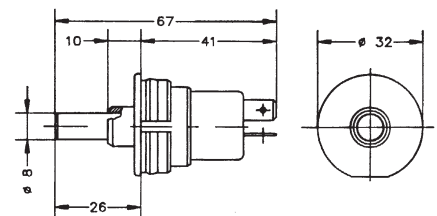
**20 65 20**

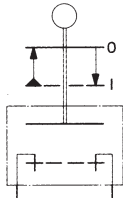
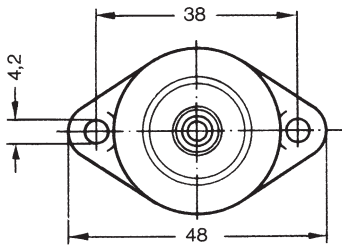
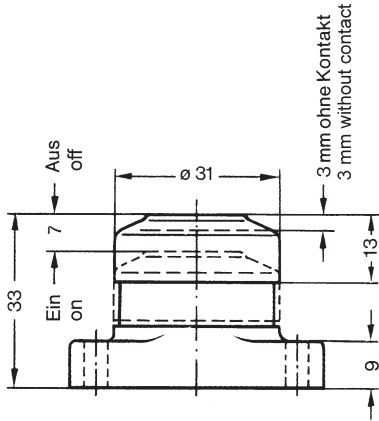
Schaltspannung max.		
switching voltage max.	V	16
Schaltstrom max.		
switching current max.	A	1
Schalteleistung max.		
switching capacity max.	W	16



**20 65 30**

Schaltspannung max.		
switching voltage max.	V	24
Schaltstrom max.		
switching current max.	A	1
Schalteleistung max.		
switching capacity max.	W	21





für Fahrzeuge mit Knüppelschaltung  
for vehicles with manual gearbox

**33 01 00 00**

mit Schraubanschlüssen  
with screw type connections

Belastbarkeit / capacity  
max. 50 W bei 12 V und 24 V

Schaltspiele / operations  
max. 20.000



