

GETRIEBESCHALTER TRANSMISSION SWITCHES

Für den direkten Anbau an Schaltgetriebe, z. B. als
Rückfahrlichtschalter.
Weitere Varianten auf Anfrage.

For the direct mounting at gearboxes for example as reverse light switch
directly.
Further variants on demand.

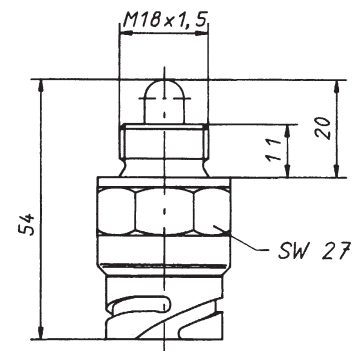
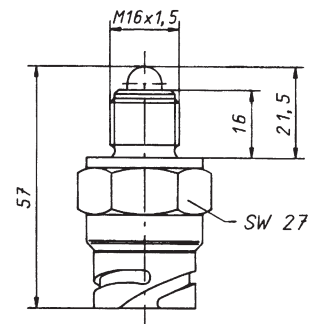
GETRIEBESCHALTER TRANSMISSION SWITCH

Mechatronic Systems

DELPHI



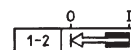
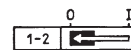
mit Bajonett-Steckverbinder DIN 72 585
Schalter auch in 10 bar
und allen Kodier-Versionen
gemäß DIN lieferbar!
with bayonet plug connector DIN 72 585
switch also available in
10 bar and all coding
versions as per DIN.



43 22 24 1 bar 10 mA - 5 A

43 22 30 10 bar 4 A

weitere Varianten auf Anfrage
further versions on demand

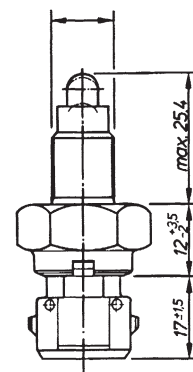
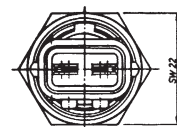
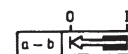


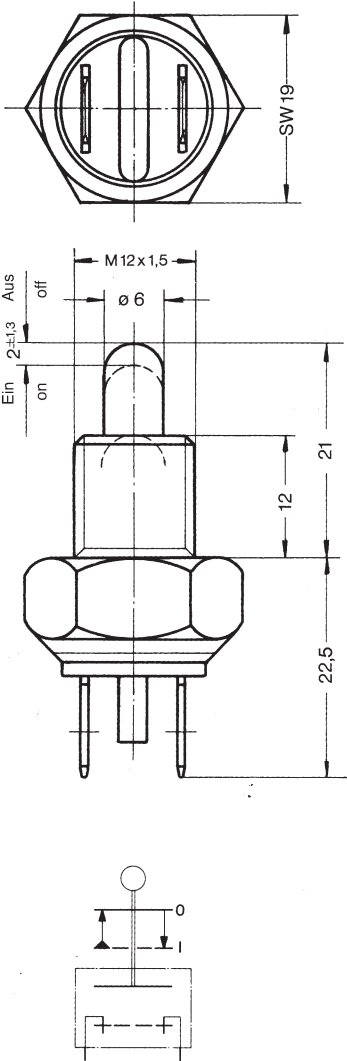
RÜCKFAHRLICHTSCHALTER REVERSING LIGHT SWITCH

Mechatronic Systems



43 31 11





öldicht
mit Flachsteckanschlüssen
A 6,3 x 0,8 DIN 46 244
oilproof
with 1/4" male blade terminals

33 48 20 14

Belastbarkeit / capacity
max. 180 W bei / at 12 V und 24 V



